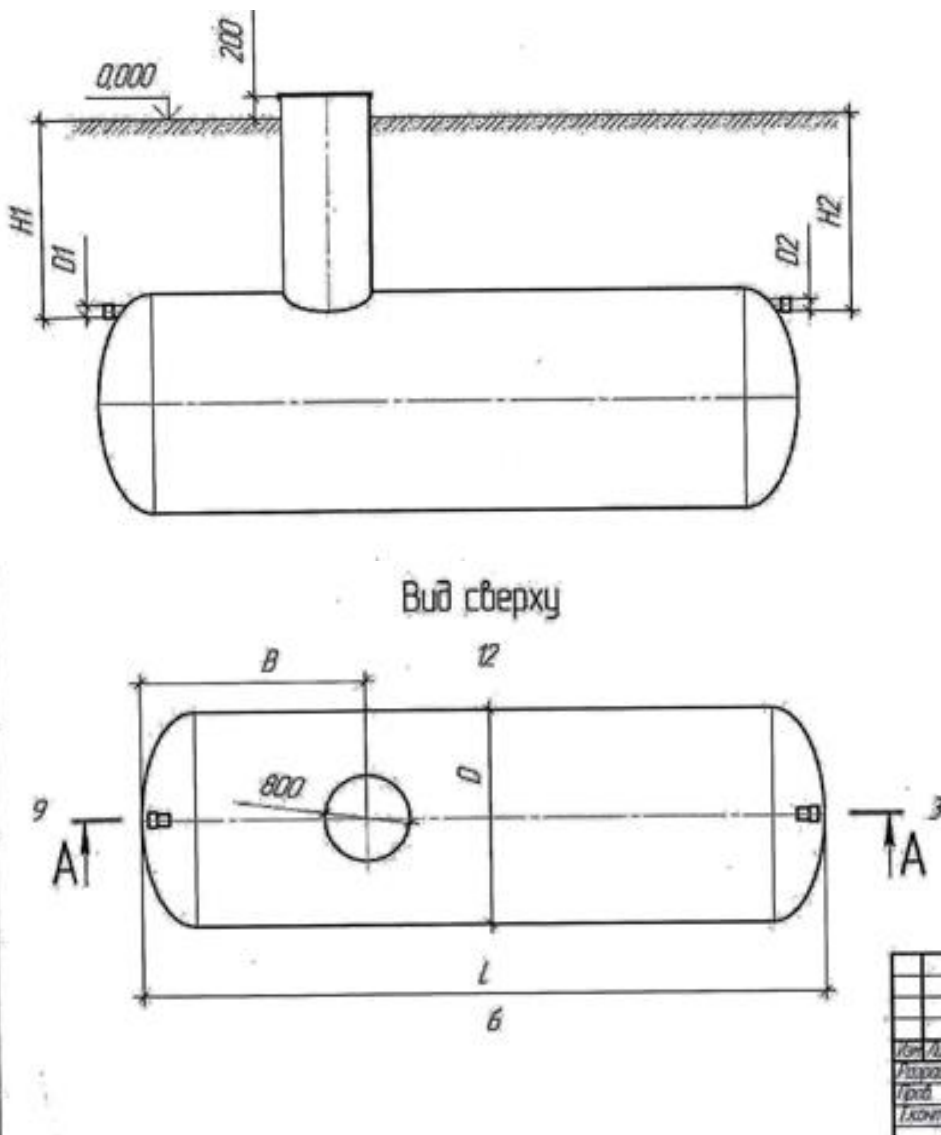
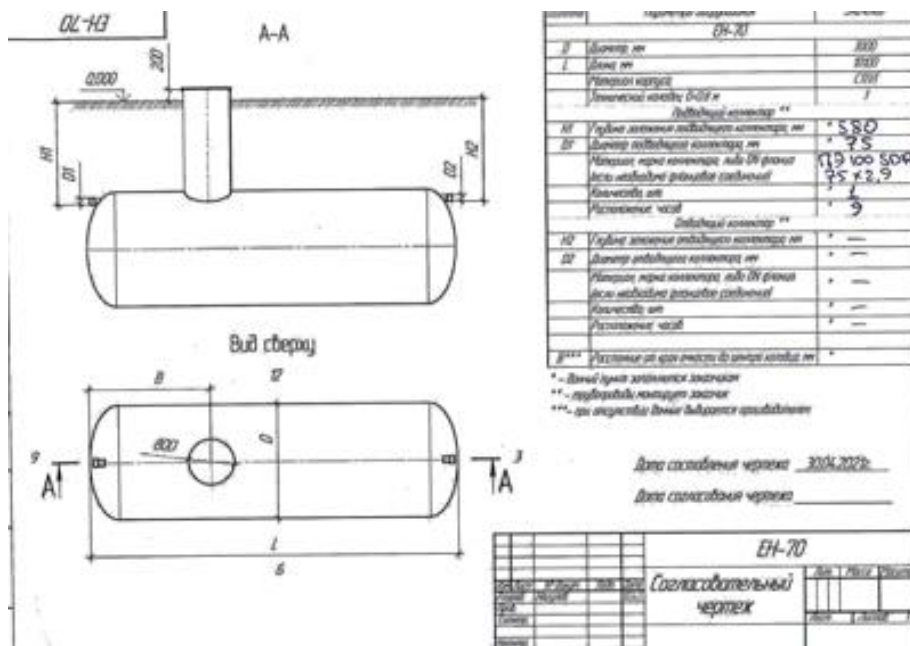


## Теплоизоляция емкости диаметром 3200 мм

Техническое решение по утеплению емкости объемом 120 м.куб., диаметром 3200 мм, полной длиной 15100 мм. Глубина заложения подводящего коллектора 580 мм.



Для утепления емкости на 120 м3, длиной 15,1 метра, с наружным диаметром 3,2 метра, с техническим колодцем диаметром 800 мм, предлагаем 3 варианта комплектов теплоизоляции с различным покровным слоем:

### **вариант 1:**

Сегменты из жесткого ППУ ТИС70, плотностью 60 кг/м3, (с покровным слоем из битумированной бумаги)



Бумага битумированная БУ-Б ГОСТ 515-77 - прочная, водонепроницаемая, с пропиткой битумом. Отличается высокой степенью водо- и воздухопроницаемости. Масса 1 м2 бумаги 180 ±30 г. Разрывная сила при растяжении не менее 17 кгс, водонепроницаемость по методу коробочек не менее 24 часов. Данный вариант силовой оболочки, водонепроницаем, при испытании под давлением 0,0005Мпа (0,005 кг/см2) в течение не менее 20ч. - не появляются признаки протекания воды.

#### **для утепления боковых сторон емкости:**

- Комплекты теплоизоляции для емкости 3200 мм ППУ ТИС70(С12) 1000\*3300\*80 = 32480 руб/м.пог. в тч НДС (надо 15 м.пог)

1 м.пог. состоит из 12 сегментов имеют покровный слой из битумированной бумаги. (32480\*15=**487200 руб.**)

#### **для утепления горловины:**

- полуцилиндры ППУ ТИС70 1000\*820\*80 = **10146** руб/м.пог (надо 1 м.пог) имеют покровный слой из битумированной бумаги

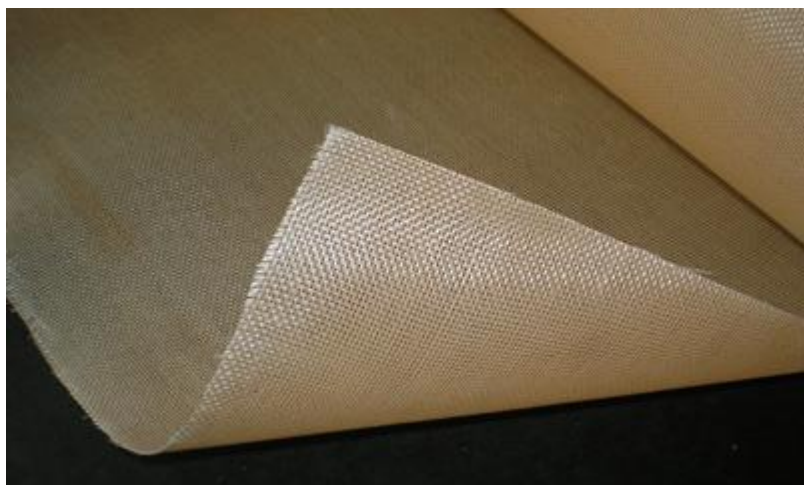
#### **для утепления торцов емкости:**

- Плиты ППУ ТИС70(П) 2000\*1000\*80 = 7438 руб/шт (надо с учетом подрезки по месту 10 плит, по 5 на каждый торец), (7438\*10=**74380** руб)

Итого на всю емкость: **571726** руб, в тч НДС (цена на 21 марта 2022 года)

### **вариант 2:**

Сегменты из жесткого ППУ ТИС70, плотностью 60 кг/м3, (с покровным слоем из стеклопластика РСТ250)



Покрытие из стеклопластика при нормальных условиях не выделяет вредных продуктов в концентрациях, опасных для здоровья человека. Изделия с таким покрытием, предназначается для теплоизоляции емкостей, резервуаров, находящихся внутри и вне помещений при температуре окружающей среды от -40°С до +60°С. Рулонный стеклопластик относится к группе трудносгораемых материалов. Комплекты теплоизоляции для емкостей с покровным слоем из стеклопластика, применяется на протяжении десятилетий. Применение радиальных сегментов ТИС из жесткого ППУ с

покровным слоем из стеклопластика, избавит Вас от дополнительной работы по монтажу покровного слоя «бочки» рулонными стеклотканями.

Покровный слой из стеклоткани довольно популярен, это объясняется, прежде всего, меньшей стоимостью стекломатериалов по сравнению с металлической изоляцией, высокой стойкостью к атмосферному и химическому воздействию, к ультрафиолетовому излучению. Стеклопластики имеют высокий срок службы и придают эстетический вид конструкциям.

**для утепления боковых сторон емкости:**

- Комплекты теплоизоляции для емкости 3200 мм ППУ ТИС70(С12) 1000\*3300\*80СТ1= 33262 руб/м.пог в тч НДС (надо 15 м.пог)

1 м.пог. состоит из 12 сегментов имеют покровный слой из стеклопластика. (33262\*15=498930 руб.)

**для утепления горловины:**

- полуцилиндры ППУ ТИС70 1000\*820\*80СТ = 10278 руб/м.пог (надо 1 м.пог) имеют покровный слой из стеклопластика

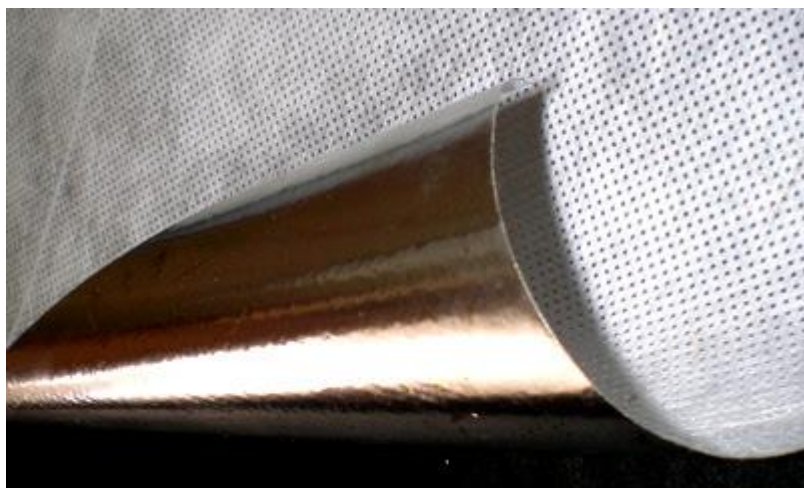
**для утепления торцов емкости:**

- Плиты ППУ ТИС70(П) 2000\*1000\*80СТ1 = 7587 руб/шт (надо с учетом подрезки по месту 10 плит, по 5 на каждый торец), (7587\*10=75870 руб)

Итого на всю емкость: **585078** руб, в тч НДС (цена на 21 марта 2022 года)

**вариант 3:**

Сегменты из жесткого ППУ ТИС70, плотностью 60 кг/м3, (с покровным слоем из армированной фольги)



Комплекты теплоизоляции для емкостей, так же производятся с покрытием из комбинации двух достаточно давно известных на строительном рынке материалов - высокопрочной, нервущейся алюминиевой фольги и теплоотражающий, температуростойкий нетканый материал из полипропилена - с целью получения новых полезных свойств и устранения недостатков каждого из этих материалов. Комплекты теплоизоляции для «бочек» имеющие в обозначении номенклатуры приставку «Ф», рекомендованы к применению в местах, подверженных большим механическим нагрузкам или влиянию природных факторов. Рекомендуется применять для изоляции наружных резервуаров и емкостей. Изделия имеют эстетический вид, декоративные свойства обеспечивает красивая структура нетканого материала, проявляющаяся на другой стороне фольги.

**для утепления боковых сторон емкости:**

- Комплекты теплоизоляции для емкости 3200 мм ППУ ТИС70(С12) 1000\*3300\*80Ф1= 33262 руб/м.пог в тч НДС (надо 15 м.пог)

1 м.пог. состоит из 12 сегментов имеют покровный слой из стеклопластика. (33262\*15=498930 руб.)

**для утепления горловины:**

- полуцилиндры ППУ ТИС70 1000\*820\*80Ф = 10278 руб/м.пог (надо 1 м.пог) имеют покровный слой из фольги

**для утепления торцов емкости:**

- Плиты ППУ ТИС70(П) 2000\*1000\*80Ф1 = 7587 руб/шт (надо с учетом подрезки по месту 10 плит, по 5 на каждый торец), (7587\*10=75870 руб)

Итого на всю емкость: **585078** руб, в тч НДС (цена на 21 марта 2022 года)

**Завод ТИС готов произвести монтаж комплектов теплоизоляции ППУ ТИС на тело емкости, это быстро и недорого!**

Комплекты теплоизоляции для емкостей ППУ ТИС производятся по ТУ 5768-001-86901126-2011



Комплект теплоизоляции ППУ ТИС для утепления емкостей любого диаметра состоит из нескольких сегментов (в зависимости от диаметра емкости) плотно прилегающих к телу емкости, и имеющие продольные замки благодаря которым исключается возникновение мостиков холода.

Комплекты теплоизоляции для емкостей ППУ ТИС – это особо прочные теплоизоляционные сегменты из жесткого пенополиуретана, плотностью от 50 до 300 кг/м<sup>3</sup>, которые имеют покровный слой из технической бумаги, стеклопластика, фольги или оцинковки.

Стандартные комплекты для теплоизоляции емкостей производятся с покровным слоем из битумированной или технической бумаги.

При производстве комплектов с покрытием из стеклопластика в обозначении номенклатуры имеются буквы «СТ».

При производстве комплектов с армированной фольгой в обозначении номенклатуры имеется буква «Ф».

Завод ТИС производит 5 марок комплектов для теплоизоляции емкостей:

Теплоизоляция емкости ППУ ТИС 70 – плотность от 50 до 70 кг/м<sup>3</sup>

Теплоизоляция емкости ППУ ТИС 100 – плотность от 71 до 80 кг/м<sup>3</sup>

Теплоизоляция емкости ППУ ТИС 100 – плотность от 81 до 100 кг/м<sup>3</sup>

Теплоизоляция емкости ППУ ТИС 150 – плотность от 130 до 150 кг/м<sup>3</sup>

Теплоизоляция емкости ППУ ТИС 250 – плотность от 230 до 250 кг/м<sup>3</sup>

Теплоизоляция емкости ППУ ТИС 300 – плотность от 280 до 300 кг/м<sup>3</sup>

Теплоизоляция ППУ ТИС для утепления емкостей и резервуаров выдерживает повышение температуры до +130 градусов, ее можно спокойно проливать горячим битумом и другими разогретыми гидроизоляционными мастиками.

Теплоизоляция ППУ ТИС выдерживает большую нагрузку по прочности на сжатие, до 500 тонн на 1 м.кв., в зависимости от марки ППУ ТИС.

Теплоизоляция емкости ППУ ТИС 70 – прочность на сжатие не менее 30 тонн/м<sup>2</sup>

Теплоизоляция емкости ППУ ТИС 100 – прочность на сжатие не менее 60 тонн/м<sup>2</sup>

Теплоизоляция емкости ППУ ТИС 150 – прочность на сжатие не менее 150 тонн/м<sup>2</sup>

Теплоизоляция емкости ППУ ТИС 250 – прочность на сжатие не менее 400 тонн/м<sup>2</sup>

Теплоизоляция емкости ППУ ТИС 300 – прочность на сжатие не менее 500 тонн/м<sup>2</sup>

Изделия из пенополиуретана марки "ТИС" - это жесткая, не плавкая термореактивная пластмасса с сильно сетчатой структурой, только 3% от объема занимает твердый материал, который образует каркас из стенок и ребер. Именно он придает материалу механическую прочность. Остальные 97% объема занимают поры, они то и берегут тепло и холод в емкостях, резервуарах, накопителях изготовленных по ГОСТ Р 55072-2012, ГОСТ Р 58031-2017, ГОСТ 31385-2016.

По Вашему заданию завод готов произвести комплекты теплоизоляции для емкостей любого диаметра и длины, стандартных и нестандартных размеров по Вашим чертежам.

Изделия ППУ ТИС сертифицированы, сопровождаются сертификатом соответствия, паспортом качества.

Комплекты теплоизоляции ППУ ТИС, отличаются высокими теплоизоляционными свойствами, низким коэффициентом теплопроводности, широким интервалом рабочих температур от -60 до +170С, высокой прочностью на сжатие и на изгиб, малой водопроницаемостью, почти нулевой паропроницаемостью, стойкостью к коррозии, воздействию атмосферных факторов, химических сред, радиации.

ППУ ТИС обладает высокой химической стойкостью, выше стойкости других пенопластов. Комплекты теплоизоляции ППУ ТИС стойки к следующим агрессивным средам: бензину, бензолу, галогенуглеводородам, разбавленным кислотам, маслам, пластификаторам, спиртам; ограниченно стойки к кетонам, эфирам, концентрированным кислотам.

Комплекты теплоизоляции емкостей ППУ ТИС долговечны, при демонтаже их можно повторно использовать по своему прямому назначению.

Жесткий пенополиуретан, из которого завод "ТИС" изготавливает теплоизоляцию для емкостей, обладает уникальными, не имеющими аналогов теплоизоляционными свойствами. Его преимущества:

- устойчивость к действию атмосферных факторов;
- нетоксичность;
- нейтральный запах;
- прочность;
- не электризуется;
- не гниет;
- устойчивость к пластификаторам, постоянно встречающимся растворителям, кислотам и щелочам;
- экологически безопасен;
- не оказывает вредного влияния на физиологию человека.

Комплекты теплоизоляции для емкости ППУ ТИС произведенные по ТУ 5768-001-86901126-2011 соответствуют своим физико-механическим показателям в течение 50 лет эксплуатации изделий.

#### Показатели геометрической точности изделий и правильности формы для комплектов теплоизоляции емкостей

Наименование Показателя	Норма	Метод анализа
1. Предельные отклонения от номинальных размеров не более, мм		ГОСТ 17177
по длине		
– для изделий длиной до 1000 вкл.	$\pm 5$	
– свыше 1000 до 2000 вкл.	$\pm 8$	
– свыше 2000	$\pm 10$	
по ширине		
– для изделий шириной до 1000 вкл.	$\pm 5$	
– свыше 1000	$\pm 8$	
по толщине		
– для изделий толщиной до 50	$\pm 2$	
– свыше 50	$\pm 3$	
2. Отклонение от плоскостности грани плит не более, мм	3 мм на 500 мм длины грани	ГОСТ 17177
3. Разность диагоналей плит не более, мм		ГОСТ 17177
– длиной до 1000	$\pm 5$	
– свыше 1000 до 2000	$\pm 7$	
– свыше 2000	$\pm 13$	
4. Предельные отклонения от номинального диаметра цилиндрических изделий, мм		ГОСТ 17177
– до 100 мм	$\pm 5$	
– до 500 мм	$\pm 10$	
– свыше 500 мм	$\pm 15$	

Основные характеристики изделий ППУ ТИС для теплоизоляции емкостей



Наименование показателя	Нормируемые показатели ТИС						Метод анализа
	70	100	150	250	300		
1. Внешний вид и структура образца ППУ на вертикальном срезе при температуре от плюс 20 до минус 25 °С	Мелкая закрытоячеистая, однородная, без трещин и полостей, внутри образца допускается наличие отдельных укрупненных ячеек						п. 4.5 настоящих технических условий
2. Плотность плоских и фасонных изделий, кг/м <sup>3</sup>	50-70	71-80	80-100	130-150	230-250	280-300	ГОСТ 17177
3. Коэффициент теплопроводности при температуре (25±5)°С, Вт/(мК), не более:	0,031	0,031		0,035	0,045	0,050	п. 4.7 настоящих технических условий
4. Расчетный коэффициент теплопроводности для условий эксплуатации А и Б, Вт/(м°С), не более	0,033	0,033		0,037	0,047	0,052	СП 23-101
5. Предел прочности на сжатие при 10%-ной линейной деформации, МПа, не менее	0,3	0,5	0,6	1,5	4,0	5,0	ГОСТ 17177
6. Линейная температурная усадка при температуре 130±3°С, % не более	1,5						ГОСТ 20989
7. Паропроницаемость, мг/(мч Па), не более	0,05						ГОСТ 25898
8. Водопоглощение при насыщении водой за 24 часа по объему, %, не более:	0,3			0,7			ГОСТ 17177
9. Группа горючести	Г4						ГОСТ 12.1.044
10. Коэффициент дымообразования	Д3						ГОСТ 12.1.044
11. Группа воспламеняемости	В3						ГОСТ 30402
12. Линейная температурная усадка при одностороннем воздействии температуры 170±3°С, в течение трех суток, %, не более	1,5						ТУ 5768-001-86901126-2011 Приложение Б
13. Срок эффективной эксплуатации, не менее, лет	50						ГОСТ Р 57418-2017